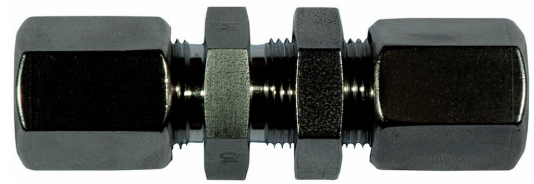


## SO 51521-RED - Union rett tankgjennomføring redusert

### Beskrivelse

- Rett kobling for gjennomgang av vegg
- (maks 5 mm)
- SS 316 Ti, 1.4571
- SO 51524 ved forespørsel for maks 16mm



Med forbehold om konstruksjonsendringer og tekniske endringer. Kan endres uten varsel

**GPA Flowsystem A/S**

Regnbueveien 9

NO-1405 Langhus

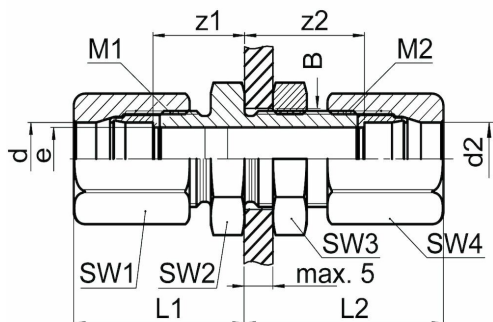
+47 (0)64-85 68 00

info@gpa.no

gpa.no

# SO 51521-RED - Union rett tankgjennomføring redusert

## Teknisk spesifikasjon



Artikkelnr	d	d2	bar	e	SW1/SW2	SW3/SW4	L1/L2	M1/M2	z1/z2	B
0581504020	3	2	250	1.5	8/10	10/8	15,5/18,5	6x0,75/6x0,75	10,5/15	6.5
0581504060	5	3	250	2.5	10/12	12/10	19,5/23,5	8x1/8x1	13,5/17,5	8.5
0581504080	5	4	200	3.5	12/14	14/12	19,5/27	10x1/10x1	13,5/19	10.5
0581504110	6	4	200	3.5	12/14	14/12	21,5/27	10x1/10x1	13,5/19	10.5
0581504117	6	5	200	4	12/14	14/12	21,5/27	10x1/10x1	13,5/19	10.5
0581504140	8	6	200	4.5	14/17	17/14	23,5/29,5	12x1/12x1	15/21	12.5
0581504167	10	4	160	3.5	17/14	14/12	26/27	14x1/10x1	14,5/19	10.5
0581504170	10	5	160	4	17/14	14/12	26/27	14x1/10x1	14,5/19	10.5
0581504175	10	6	160	4.5	17/14	14/12	26/27	14x1/10x1	14,5/19	10.5
0581504190	10	8	160	6.5	17/19	19/17	27/32	14x1/14x1	15,5/21	14.5
0581504240	12	10	160	8.5	19/22	22/19	28/33,5	16x1/16x1	16/21	16.5
0581504119	6	6.35	200	4.5	12/14	14/12	21,5/27	10x1/10x1	13,5/19	10.5
0581504143	8	6.35	200	4.5	14/17	17/14	23,5/29	12x1/12x1	15/21	12.5
0581504197	10	9.52	160	8.5	17/19	19/17	27/32,5	14x1/14x1	15,5/21	14.5

Med forbehold om konstruksjonsendringer og tekniske endringer. Kan endres uten varsel

GPA Flowsystem A/S

Regnbueveien 9

NO-1405 Langhus

+47 (0)64-85 68 00

info@gpa.no

gpa.no